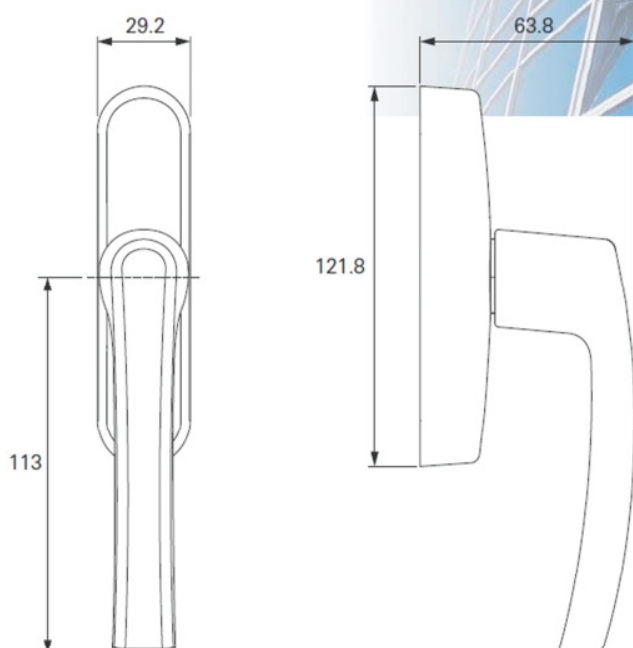


Poignées pour fenêtres en aluminium Standard

Poignées Rotoline standards, compatibles avec les systèmes de ferrure ALU 400i, ALU 200, ALU 200, ALU 500 et ALU 540.



| Description | Fourche | Couleur | | Emballage | Service livraison | Numéro d'article |
|--------------------------------------|---------|------------|----------------------|-----------|-------------------|------------------|
| Poignée Rotoline | 26 | R 01.1 | anodisé | 10 | | 238 671 |
| Poignée Rotoline (UT) – Alu 540/540i | 26 | R 01.1 (5) | argent, laqué poudre | 10 | stock | 345 365 |
| Poignée Rotoline – Alu 200/400/500 | 26 | R 01.1 | argent, laqué humide | 10 | stock | 384 325 |
| Poignée Rotoline | 26 | R 06.2 | RAL 9005 mat | 10 | | 377 475 |
| Poignée Rotoline | 26 | R 06.2 | RAL 9005 | 10 | | 385 190 |
| Poignée Rotoline (UT) | 26 | R 07.2 | RAL 9016 | 10 | stock | 377 477 |
| Poignée Rotoline | 26 | R 07.1 | RAL 9010 | 10 | | 337 476 |
| Poignée Rotoline | 26 | ROH | finition brute | 10 | PD50 | 238 680 |
| Poignée Rotoline | 26 | SF | couleur spéciale | 1 | PD50 | 377 479 |